

Российская Федерация
Город Москва

РУКОВОДСТВО ПО ЭКСПЛУАТАЦИИ

Станок для гибки арматуры модель БГ-40 модель БГ-50

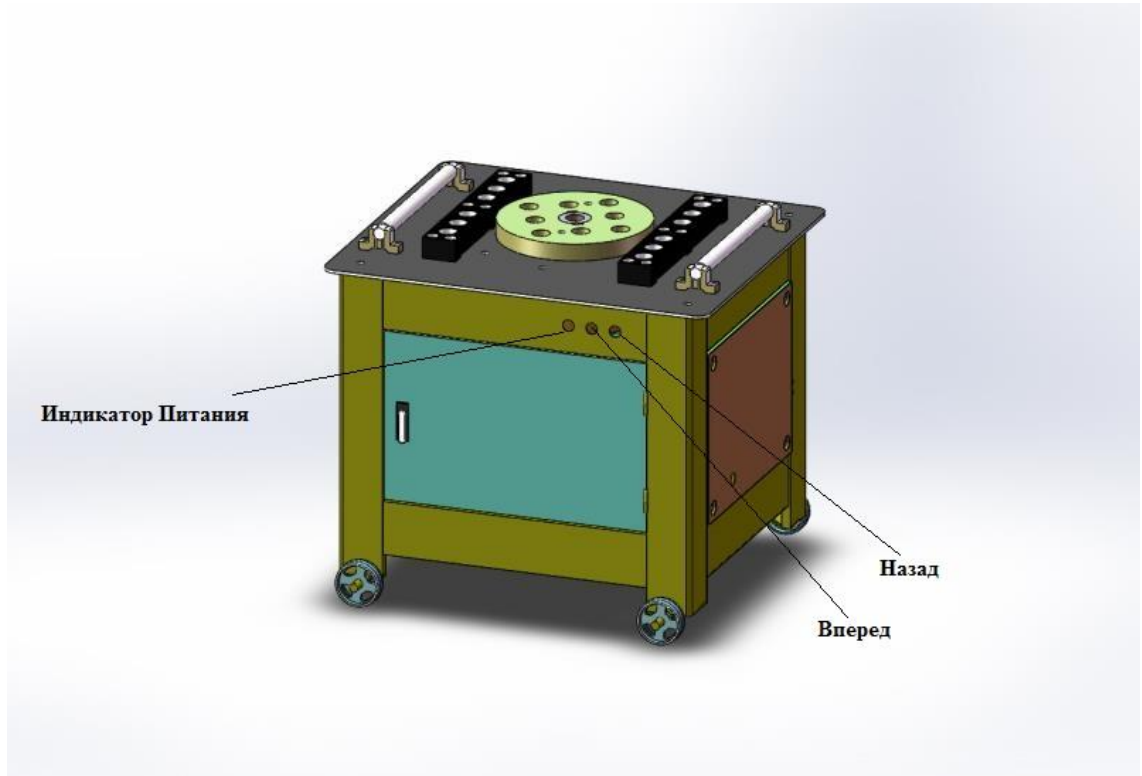


Содержание

Описание станка и функциональные особенности	Стр. 3
Технические характеристики и комплектация	Стр. 3
Принцип работы и конструкция станка	Стр. 4
Электронная панель управления станка	Стр. 5
Подключение и ввод в эксплуатацию	Стр. 7
Описание эксплуатации станка	Стр. 8
Техника безопасности	Стр. 10
Транспортировка и хранение станка	Стр. 11
Техническое обслуживание и диагностика	Стр. 11
Свидетельство о приемке	Стр. 12
Акт осмотра оборудования	Стр. 13
Сведения о ремонте оборудования	Стр. 14



Назначение и особенности



Общий рисунок станка

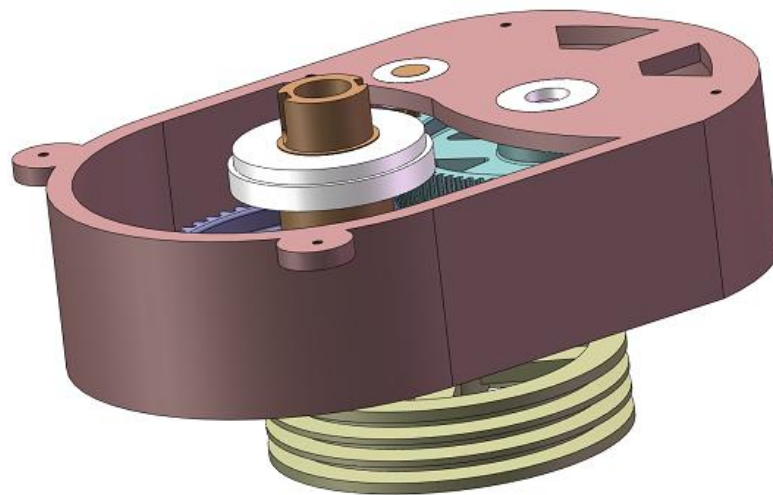


Рисунок редуктора станка.

Станки для гибки спроектированы и разработаны с учетом используемых в настоящее время в строительной отрасли технологий по сгибанию арматуры. Станки производства компании ООО «БАЗИСМАШ» обладают следующими особенностями:

- компактность и малый вес и габариты;
- минимальное техническое обслуживание;
- возможность использования при низких температурах (до -20 С);

- благодаря удачной кинематической схеме, потребляемая мощность снижена на 30%.

2. Технические характеристики

Таблица № 1. Технические характеристики гибочных машин

Модель	Мощность (при 380В 50Гц) кВт	Скорость вращения рабочего диска, об/мин	Класс арматуры ГОСТ 5781-82 и 10884-94											
			Максимально допустимый диаметр арматуры, мм.											
			А-1 (А240)			А-3 (А400)			А-500С			Ат500		
			Кол-во прутков при одновременной гибке, шт.											
			1	2	3	1	2	3	1	2	3	1	2	3
БГ-40	3	8	40	22	14	32	20	12	28	18	10	32	20	12
БГ-50	4	9	50	32	20	42	28	14	38	26	16	40	26	16

Таблица № 2. Масса и размеры гибочных машин

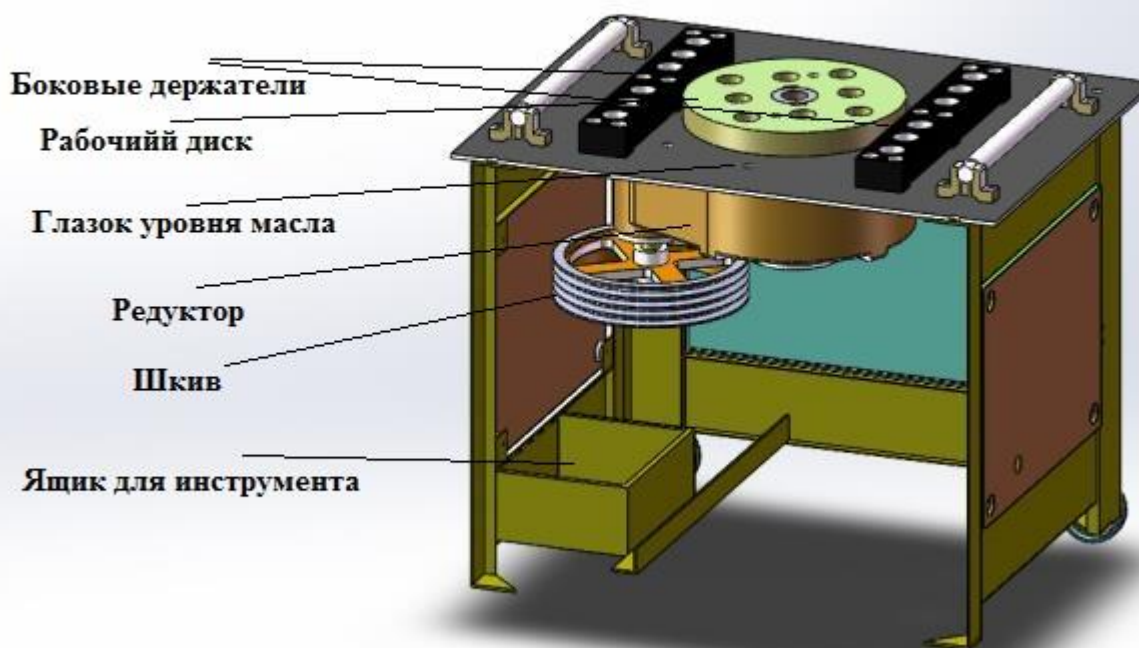
Модель	Длина*Ширина*Высота мм	Вес, кг
БГ-40	935x735x770	280
БГ-50	1000x745x770	340

Модели комплектуются набором гибочных приспособлений в соответствии с таблицей 3, упором, болтом М20 для регулировки упора.

Таблица № 3. Комплектация моделей

Периферийные пальцы			Центральные пальцы					Обкатные ролики			
Ф мм			Ф мм					Ф мм			
БГ-40	40*3шт.		40*	40*	40*			44*	44*	44*	44*
	43		35	35	30			92	82	69	59
БГ-50	50*2шт.	50*	45*	45*	45*	45*	45*	50*	50*	50*	50*
	50	42	60	50	42	35	28	118	109	84	74

3. Описание конструкции



Гибка арматуры производится вокруг оси вращения рабочего диска. Рабочий диск приводится во вращение посредством редуктора и электромотора. Гибка производится как в ручном, так и автоматическом режиме. Требуемый радиус, форма и углы изгиба достигаются выбором определенных втулок.



3.1 Панель управления



Таблица 2. Назначение кнопок

Внешний вид панели управления различных моделей может отличаться. Назначение кнопок во всех моделях одинаковое. В станке GW 40 отсутствует переключатель фаз.

Кнопки:

- 1) Зеленая кнопка – движение гибочного диска против часовой стрелке
- 2) Красная кнопка – движение гибочного диска по часовой стрелке
- 3) Красная лампа «Индикатор питания»

4. Установка и подготовка к использованию

Важные замечания

- Перед началом работы со станком внимательно ознакомьтесь с данной Инструкцией по эксплуатации и техническому обслуживанию.
- Станок предназначен для гибки арматуры, никакие другие операции не разрешаются.
- К работе со станком допускаются только квалифицированный персонал, предварительно изучивший Инструкцию

4.1 Монтаж

- Перед началом монтажа или транспортировки необходимо провести визуальный осмотр и убедиться в отсутствии повреждений.
- Грузоподъемность опорной площадки должна соответствовать весу станка. Опорная площадка должна быть горизонтальной.
- Размеры площадки должны соответствовать размерам станка и загружаемому для обработки материалу.



- Площадка должна быть защищена от атмосферных воздействий (дождь, снег). Рекомендуется использовать навес.
- Стандартная допустимая рабочая температура: от -10°C до $+40^{\circ}\text{C}$. При температуре ниже -10°C масло, перед пуском, необходимо подогреть до $+5^{\circ}\text{C}$.
- Станок должен быть надежно закреплен на площадке.

4.2 Подключение питания

Перед подключением станка к сети электропитания, убедитесь, что данные, приведенные на таблице двигателя, соответствуют показателям сети электропитания. Подключение должно проводиться только квалифицированным электриком. В целях безопасности станок должен быть заземлен.

4.3 Пробный запуск

Перед началом эксплуатации следует провести тщательную проверку станка, а также ознакомиться со способом эксплуатации и с техникой безопасности. Начинать работу следует после пробного запуска.

- Убедитесь, что все инструменты находятся в полной комплектации, все болтовые соединения надежно затянуты, отсутствуют течи масла. Система электропитания подключена, заземление обеспечено.
- Проверьте уровень масла. Уровень должен быть на середине окна для контроля уровня.
- Во избежание несчастных случаев запрещено открывать дверцы или производить наладку оборудования во время его работы.

Проверка ручного режима:

- Очистите рабочую поверхность, уберите ВСЕ детали, включая гибочную арматуру и гибочные приспособления.

(по часовой стрелке). Нажмите кнопку вращения по часовой или против часовой стрелки. Если направление вращения диска не соответствует нажатой кнопке, значит, неправильно подключены фазы двигателя. В таких случаях необходимо поменять фазы питания двигателя. Эксплуатация станка с неправильно подключенными фазами запрещается.

Проверка автоматического режима:

- Очистите рабочую поверхность, уберите ВСЕ детали, включая гибочную арматуру и гибочные приспособления.
- Нажмите и отпустите кнопку вращения диска по часовой стрелке Рабочий диск должен начать вращаться по часовой стрелке.



ЗАПРЕЩАЮТСЯ ЛЮБЫЕ МАНИПУЛЯЦИЯ СО СТАНКОМ И АРМАТУРОЙ ВО ВРЕМЯ ДВИЖЕНИЯ ВОЗВРАТА!!!

5. Эксплуатация

Данный станок позволяет придать арматуре разнообразную форму, необходимую на конкретном этапе строительства. Наиболее общие формы изгиба, достигаемые при помощи станка:



Рис. 5 Формы изгиба арматуры

Общие положения при гибке арматуры:

- Педаль используется только в автоматическом режиме.
- Гибка арматуры происходит в направлении от оператора.
- Любые проверки и регулировки проводите при отсутствии на рабочей поверхности ЛЮБЫХ предметов, включая гибочные пальцы, упор и арматуру.
- Перед каждой наладкой, а также при смене оператора, проверяйте положение переключателя фаз (направление вращения диска).
- Перед каждой наладкой, а также при смене оператора, проверяйте работу концевых выключателей возврата (см. проверка автоматического режима).

6. Техника безопасности

- Станок предназначен только для гибки арматуры.
- Не перегружайте станок. Не пытайтесь гнуть арматуру, характеристики которой превышают возможности станка.
- Запрещается эксплуатация станка с любыми неисправностями.
- Гибка арматуры происходит в направлении ОТ оператора. Нахождение людей и посторонних предметов, за станком, в зоне гибки, категорически запрещено.
- Запрещается что-либо делать, во время движения возврата.
- Запрещается трогать руками гнущие устройства.
- Запрещается открывать дверцы и производить настройку оборудования во время его работы.

- При смене оператора обязательно проверяйте направление вращения диска (положение переключателя фаз) а также работу концевых выключателей.
- Пользуйтесь перчатками для защиты кожи рук от ссадин и порезов при контакте с поверхностью арматуры.
- Пользуйтесь защитной обувью для защиты ног от раздавливания при падении тяжелой арматуры.
- Ниже приведены некоторые примеры личных вещей и видов одежды, которые НЕ ПОДХОДЯТ для работы на станке и могут создать угрозу ранения или заземления: длинные волосы, платья с длинными рукавами, личные медальоны или ювелирные украшения, длинные рабочие фартуки, и т.п.

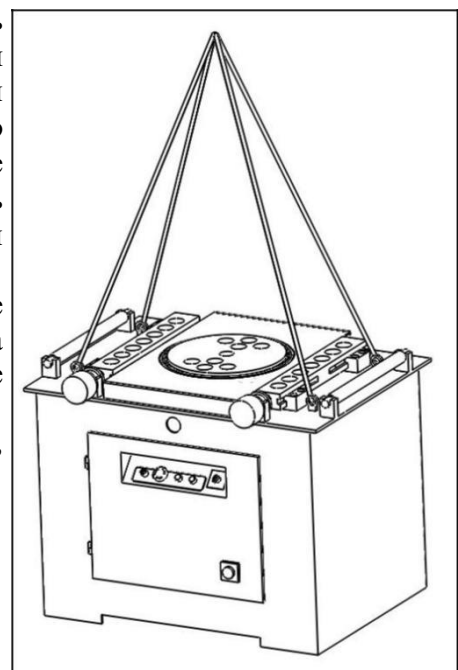
ВНИМАНИЕ!!!
НАРУШЕНИЕ ТЕХНИКИ БЕЗОПАСНОСТИ ВЕДЕТ К НЕСЧАСТНЫМ СЛУЧАЯМ И ТРАВМАМ, А ТАКЖЕ СОКРАЩАЕТ СРОК СЛУЖБЫ СТАНКА

Аварийная остановка

Аварийная остановка происходит при помощи красных выступающих кнопок на панели управления и, на некоторых моделях, с противоположной стороны пульта управления. При нажатии на кнопку происходит немедленная остановка, отключение электропитания станка. Для снятия блокировки, необходимо повернуть кнопку по часовой стрелке, при этом диск останется в том положении, в котором был при нажатии.

7. Транспортировка и хранение

- Все открытые части станка необходимо смазать антикоррозийными веществами соответствующего стандарта. Проверьте, чтобы ремни были ослаблены. После этого можно осуществлять упаковку. Во избежание повреждений оборудование должно быть надежно закреплено в ящиках для транспортировки.
- Если оборудование не используется в течение длительного времени, его следует поместить на склад или под навес. Предотвратить возможное попадание сырости и влаги.
- Используйте грузоподъемное оборудование, соответствующее весу и габаритам станка.





- Пользуйтесь колесами только для перемещения на небольшие расстояния и для размещения на горизонтальной и ровной поверхности.

8. Обслуживание и диагностика

Станок должен находиться в сухом, чистом месте. Попадание песка или влаги в станок ведет к преждевременному выходу его из строя. Также необходимо периодически проводить ТО.

По окончании рабочего дня, проведите ежедневное ТО.

- Уберите арматуру и все приспособления с рабочего места.
- Очистите рабочее место (рабочий диск, упорная рейка, концевые выключатели) от окалины и прочего мусора.
- Смажьте Литолом все отверстия для пальцев на диске и в суппорте.
- Отключите станок. (Установите переключатель фаз в положение 0)
- Если станок находится под открытым небом, укройте его водонепроницаемым полотном.

Каждую неделю проводите еженедельное ТО.

- Проверьте уровень масла станка БГ-40/БГ-50. Также осмотрите снаружи и внутри станок на предмет течей масла. **(Для станков с редуктором на ЛИТИЕВОЙ СМАЗКЕ каждые три месяца требуется открытие редукторной крышки и наполнение ЛИТИЕВОЙ СМАЗКОЙ (ЛИТОЛ24, ЦИАТИМ или аналоги зарубежного производства), порядка 5-ти шприцов, проводить еженедельную ревизию редуктора, без видимых на то причин, не требуется)**
- Проверьте натяжение приводных ремней.
- Тщательно очистите и продуйте сжатым воздухом рабочий диск и концевые выключатели.
- Во время длительных пауз в эксплуатации оборудования, необходимо нанести смазочные материалы на поверхность рабочего диска, и поместить станок в сухое, хорошо проветриваемое место во избежание коррозии.
- Раз в месяц рекомендуется переворачивать рабочий диск на 180 градусов, для обеспечения равномерного износа деталей, и продления срока службы станка.

8.1 Смазка

На станках серии БГ/БГ-АВТО/БГ-Р используется промышленное трансмиссионное масло (гидравлическое масло). Масло заливается примерно на половину обозначенного уровня на окне для проверки масла. Первая замена смазки производится через три месяца после начала использования. После этого



замена производится один раз в год. Также рекомендуется заменять масло при работе в зимний период. Перед заменой масла открывается пробка для слива масла в коробке.

Марка	Температура воздуха ниже -10 С	Температура воздуха +10 до +20 С	Температура воздуха выше + 20 С
ROL OIL	EP 320	EP 460	EP 680
MOBIL	MOBIL GEAR 632	MOBIL GEAR 634	MOBIL GEAR 636
ESSO	SPARTAN EP 320	SPARTAN EP 460	SPARTAN EP 680
SHELL	OMALA 320	OMALA 460	OMALA 680
AGIP	BLAS1A 320	BLAS1A 460	BLAS1A 680
Отечественное	ИТД 150	ИТД 220	ИТД 320

Количество масла, требующееся станкам

Модель	БГ-40	БГ-50
Количество	8 литров	10 литров

(На станках, оснащенных редуктором на ЛИТИЕВОЙ СМАЗКЕ, используется 8 килограмм литиевой смазки, (ЛИТОЛ24, ЦИАТИМ или аналоги зарубежного производства)). Полная замена не обязательна, только пополнение, операция описана выше.

8.2 Возможные неисправности

Основными причинами поломки являются:

- Гибка арматуры, не соответствующего диаметра или класса.
- Засорение песком, окалиной, стружками, или попадание влаги.
- Эксплуатация станка с незначительными повреждениями.

При обнаружении каких-либо дефектов и неисправностей, необходимо незамедлительно прекратить эксплуатацию оборудования. Перечень наиболее вероятных неисправностей приведен в таблице. При возникновении прочих неполадок или неисправностей, которые не удалось устранить самостоятельно, пожалуйста, свяжитесь с нашей компанией.

Возможные неполадки и их устранение

НЕИСПРАВНОСТЬ	ПРИЧИНА	МЕТОД УСТРАНЕНИЯ
Течь масла	Негерметичность глазка уровня масла	Устранить не герметичность
	Негерметичность сливной пробки	Выкрутить пробку, очистить от грязи, снова вкрутить и затянуть
	Негерметичность сальника приводного вала	Заменить сальник, предварительно



		согласовать сервисным центром БАЗИСМА Ш
В автоматическом режиме не останавливается диск	Не работаю концевые выключатели	Снять, очистить и по возможности продуть воздухом
Появление нехарактерных звуков	Нехватка или выработка масла, засор редуктора	Проверить уровень масла, при необходимости долить
Плохое изгибание арматуры	Недостаточное напряжение	Проверить напряжение в питающей сети
	Ослабление натяжения приводного ремня	Натянуть или заменить приводной ремень

9. Свидетельство о приемке

Станок для гибки арматуры БГ - _____

Дата выпуска _____

Серийный номер _____

М.П.

Санок соответствует всем техническим условиям и признан годным для эксплуатации

10. Гарантийные обязательства

Настоящий документ подтверждает, что в момент отгрузки станка его механизмы исправны, вместе со станком поставляется инструкция по эксплуатации. Дополнительная информация (схемы и чертежи) предоставляются по запросу. В случае несоблюдения настоящей инструкции производитель не несет ответственности за нарушения в работе станка. Несоблюдение правил эксплуатации станка, описанных в инструкции по эксплуатации, рекомендаций, может привести к:

- Неисправной работе;
- Повреждениям оборудования;
- Аннулированию гарантии.

ГАРАНТИЯ РАСПРОСТРАНЯЕТСЯ ТОЛЬКО НА ЭЛЕКТРОДВИГАТЕЛЬ.

Для заказа запасных деталей всегда указывайте: модель; серийный номер станка. После окончания гарантии наша фирма предлагает пройти полную диагностику станка в сервисном центре.

При обращении в сервисный центр вовремя и после гарантийного срока эксплуатации, необходимо предоставить верно заполненный акт рекламации (образец см. в пункте 11). Верно заполненный акт рекламации поможет в кратчайшие сроки установить причину неисправности и сократить время ремонта оборудования.



Уважаемые клиенты, мы заботимся о Вас, и хотим, чтобы Вы всегда принимали участие в нашем производстве. Присылайте Ваши советы по модернизации нашего оборудования на e-mail

Артикул: Станок для гибки арматуры БГ - _____

Серийный номер: _____

ГАРАНТИЙНЫЙ ТАЛОН № _____ от « ____ »

_____ 201__ г

Срок гарантии 12 месяцев с даты отгрузки.

11. Акт осмотра оборудования

Заказ № _____ от _____ 201__ г.

Наименование дилера _____

Владелец оборудования _____

Наименование оборудования _____

Серийный номер _____

Период эксплуатации _____

Причина неисправности со слов владельца _____

	Станок	Результат осмотра	
1	Внешний вид станка	Чистый	В бетоне
2	Внешние повреждения кожуха приводных ремней	Да	Нет
3	Состояние приводных ремней	Рабочее	Не рабочее
4	Повреждение питающего кабеля	Да	Нет
5	Состояние электродвигателя	Рабочее	Не рабочее
6	Состояние УЗО	Рабочее	Не рабочее
7	Повреждение шкива электродвигателя	Да	Отсутствует
8	Состояние ножей	Рабочее	Не рабочее
9	Повреждение рукоятки пуска подвижного ножа	Да	Отсутствует
10	Уровень масла в корпусе станка	В норме	Отсутствует
11	Состояние маховика	Рабочее	Не рабочее



12	Повреждение сальника приводного вала	Да	Отсутствует
13	Состояние подшипников передач	Рабочее	Не рабочее/заклинены
14	Состояние упора зацепного механизма	Рабочее	Не рабочее
15	Повреждение площадки крепления электродвигателя	Да	Отсутствует
16	Посторонние шумы из редуктора	Да	Отсутствует
17	Состояние герметизации крышек подшипников	Рабочее	Не рабочее
18	Состояние масла в станке	Нормальное	Отработанное