

ВПК

МЕХАНИЗАЦИЯ



Г-35



Г-40



Г-50



Г-55



Г-42



Г-42PH

СТАНОК ДЛЯ ГИБКИ АРМАТУРЫ

РУКОВОДСТВО ПО ЭКСПЛУАТАЦИИ

Содержание

1. НАЗНАЧЕНИЕ И ОСОБЕННОСТИ	2
2. ТЕХНИЧЕСКИЕ ХАРАКТЕРИСТИКИ	2
3. ОПИСАНИЕ КОНСТРУКЦИИ	3
4. УСТАНОВКА И ПОДГОТОВКА К ИСПОЛЬЗОВАНИЮ	5
5. ЭКСПЛУАТАЦИЯ	7
6. ТЕХНИКА БЕЗОПАСНОСТИ	9
7. ТРАНСПОРТИРОВКА И ХРАНЕНИЕ	9
8. ОБСЛУЖИВАНИЕ И ДИАГНОСТИКА	10

1. Назначение и особенности

Станки для гибки спроектированы и разработаны с учетом используемых в настоящее время в строительной отрасли технологий по гибке арматуры.

Станки ВРК обладают следующими особенностями:

- Компактность, малый вес и габариты.
- Минимальное техническое обслуживание.
- Возможность использования при низких температурах (от -10 С).
- Благодаря удачной кинематической схеме, потребляемая мощность снижена на 30%.

2. Технические характеристики, комплектация

В комплект поставки входит:

- ножная педаль;
- набор ключей (только на моделях Г-42, Г-50, Г-55);
- набор гибочных приспособлений в соответствии с таблицей 3;
- упор, квадратная втулка для упора и болт М20 для регулировки упора;
- 2 штифта;
- инструкция.

Модель	Мощность, кВт	Скорость вращения рабочего диска, об/мин	Класс арматуры ГОСТ 5781-82 и 10884-94								
			А-I (A240)			А-III (A400)			А-500С		
			Кол-во прутков при одновременной гибке, шт								
			1	2	3	1	2	3	1	2	3
Максимально допустимый диаметр арматуры, мм											
Г-35	2,2	12	35	18	12	28	16	12	24	12	12
Г-40	3	8	40	22	14	32	20	12	28	20	12
Г-42	3	12	42	24	16	36	20	16	32	20	14
Г-42РН	2,2	9	42	24	16	36	22	16	32	20	14
Г-50	4	9	50	32	20	42	28	18	38	26	16
Г-55	4	7,6	55	36	22	50	32	20	42	28	18

Технические характеристики станков

Таблица 1

Модель	ДхШхВ в упаковке, мм	Вес в упаковке, кг
Г-35	750х620х850	352
Г-40	1000х900х880	380
Г-42	950х860х950	412
Г-42 РН	980х930х970	416
Г-50	1100х900х980	490
Г-55	1100х950х1000	590

Масса и размеры станков 2

Таблица 2

	Периферийные пальцы		Центральные пальцы, Ø мм					Обкатные ролики, Ø мм			
	Ø, мм	к-во									
Г-35	30	3 шт	32	32	32			35	35	35	
	35		44	35	22	77	67	57			
Г-40	40	3 шт	40	40	40	40		44	44	44	44
	44		54	35	25	20	98	83	73	58	
Г-42	40	2 шт	42	42	42	42	44	44	44	44	
	44	1 шт									
Г-42PH	40	2 шт	42	42	42	42	44	44	44	44	
	44	1 шт									
Г-50	50	2 шт	45	45	45	45	45	50	50	50	50
	50	1 шт									
Г-55	45	3 шт	46	46	46	46	50	50	50	50	50
	50	1 шт									

Комплектация моделей

Таблица 3

3. Описание конструкции

Гибка арматуры происходит вокруг оси вращения поворотного диска. Поворотный диск приводится во вращение при помощи электродвигателя и редуктора. Гибка производится как в ручном, так и в автоматическом режиме. Требуемый радиус, форма и углы изгиба арматуры достигаются путем выбора определенных втулок и углов поворота диска.

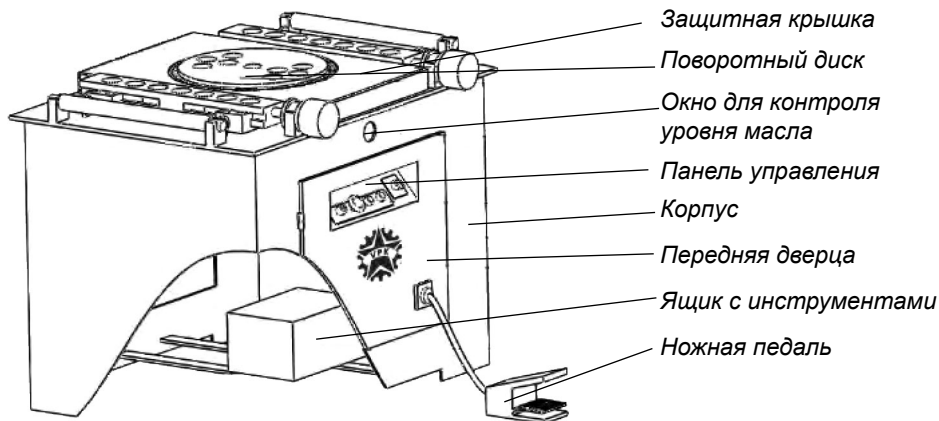


Рис.1 Общий вид станка

3.1 Панель управления

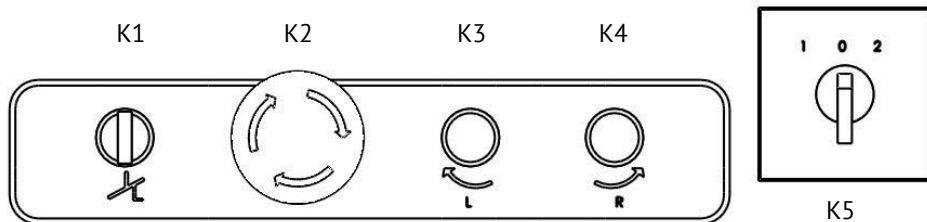


Рис. 2 Панель управления

Внешний вид панели управления различных моделей может отличаться. Назначение кнопок во всех моделях одинаковое. В станке Г-40 отсутствует переключатель фаз.

	K1	K2	K3	K4	K5
Название	Тумблер режима работы	Кнопка аварийной остановки	Кнопка вращения диска по часовой стрелке	Кнопка вращения диска против часовой стрелки	Переключатель фаз
Назначение	Переключение режима: Вертикально – ручной режим. Под углом – автомат	При нажатии происходит отключение станка	В ручном режиме вращает диск по часовой стрелке, в автоматическом запускает режим	В ручном режиме вращает диск по часовой стрелке, в автоматическом возвращает диск в начальное положение	0-станок выключен. 1-вращение по часовой. 2-вращение против

Комплектация моделей

Таблица 4

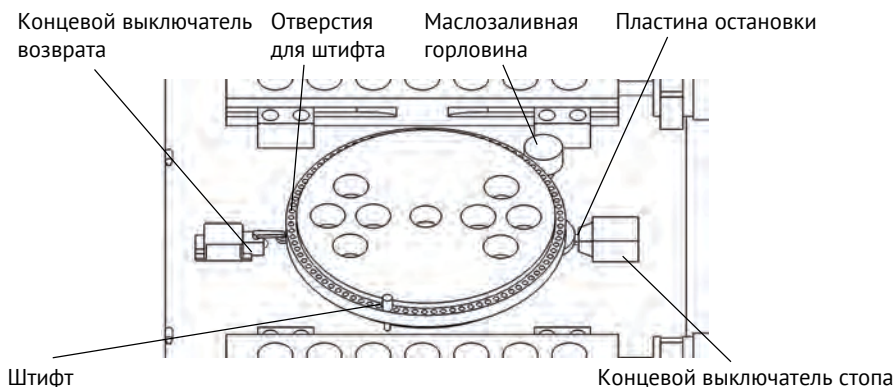


Рис. 3

Начальным считается такое положение, когда пластина остановки замыкает выключатель стопа. В автоматическом режиме диск вращается до тех пор, пока штифт не замкнет концевой выключатель возврата (достигнут требуемый угол изгиба). Во избежание вытяжки арматуры рекомендуется всегда использовать обкатные ролики.

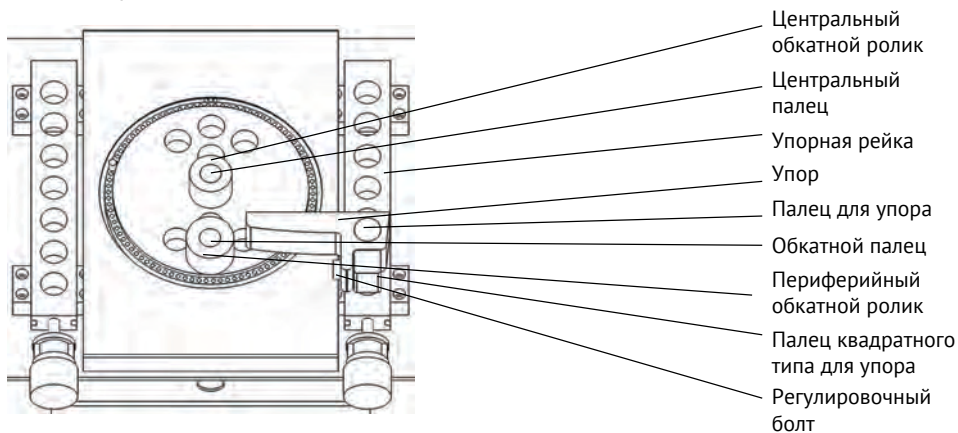


Рис. 4 Рабочая поверхность

4. Установка и подготовка к использованию

Важные замечания:

- Перед началом работы со станком внимательно ознакомьтесь с данной инструкцией.
- Станок предназначен только для гибки арматуры, никакие другие операции не разрешаются.
- К работе со станком допускается только квалифицированный персонал, предварительно изучивший инструкцию.

4.1 Монтаж

- Перед началом монтажа необходимо провести визуальный осмотр и убедиться в отсутствии повреждений.
- Грузоподъемность опорной площадки должна соответствовать весу станка. Опорная площадка должна быть горизонтальной.
- Размеры площадки должны соответствовать размерам станка и загружаемому для обработки материалу.
- Площадка должна быть защищена от атмосферных воздействий (дождь, снег). Рекомендуется использовать навес.
- Допустимая рабочая температура: от -5°C до $+35^{\circ}\text{C}$. При температуре ниже -10°C масло, перед пуском, необходимо подогреть до рабочей температуры.
- Станок должен быть надежно закреплен на площадке.

4.2 Подключение питания

Подключение должно проводиться только квалифицированным электриком. В целях безопасности станок должен быть заземлен. Проверьте наличие в сети дифференциального автомата. Работа без автомата, и без надлежащего подключения к нему запрещена.

4.3 Пробный запуск

Перед началом эксплуатации следует провести тщательную проверку станка, а также ознакомиться со способом эксплуатации и с техникой безопасности. Начинать работу следует после пробного запуска.

- Убедитесь, что все инструменты находятся в полной комплектации, все болтовые соединения надежно затянуты, отсутствуют течи масла, система электропитания подключена, заземление обеспечено.
- Проверьте уровень масла. Уровень должен соответствовать середине окна контроля уровня масла.
- Во избежание несчастных случаев запрещено открывать дверцы или производить наладку оборудования во время его работы.

Проверка ручного режима:

- Очистите рабочую поверхность, уберите ВСЕ детали, включая гибочную арматуру и гибочные приспособления.
- Установите тумблер режима работы (K1) в ручной режим (вертикальное положение), а переключатель фаз (K5) в положение 1 (по часовой стрелке). Нажмите кнопку вращения по часовой или против часовой стрелке. Если направление вращения поворотного диска не соответствует нажатой кнопке, значит, неправильно подключены фазы двигателя. В таких случаях необходимо переподключить фазы питания двигателя. Эксплуатация станка с неправильно подключенными фазами запрещается.

Проверка автоматического режима:

- Очистите рабочую поверхность, уберите ВСЕ детали, включая гибочную арматуру и гибочные приспособления.
- Установите тумблер режима работы (K1) в автоматический режим (под углом), а переключатель фаз (K5) в положение 1 (по часовой стрелке).
- Вставьте штифт, в любое отверстие для штифта на поворотном диске.
- Нажмите и отпустите кнопку вращения диска по часовой стрелке (K3) или педаль. Поворотный диск должен начать вращаться по часовой стрелке. При этом нужно держать руку на кнопке аварийной остановки станка.
- Если концевой выключатель возврата не сработал, немедленно остановите станок.
- Как только штифт достигнет выключателя возврата, диск должен начать вращаться в обратную сторону, пока не вернется в исходное положение.

ЗАПРЕЩАЮТСЯ ЛЮБЫЕ МАНИПУЛЯЦИЯ СО СТАНКОМ И АРМАТУРОЙ ВО ВРЕМЯ ДВИЖЕНИЯ ВОЗВРАТА

5. Эксплуатация

Данный станок позволяет придать арматуре разнообразную форму, необходимую на конкретном этапе строительства. Наиболее общие формы изгиба, достигаемые при помощи станка см. на рис. 5

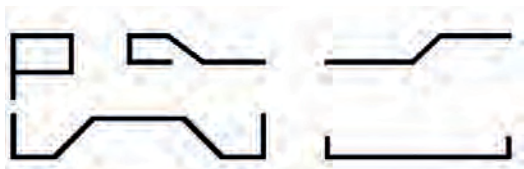


Рис. 5 Формы изгиба арматуры

Общие положения при гибке арматуры:

- Педаль используется только в автоматическом режиме.
- Гибка арматуры происходит в направлении ОТ оператора.
- Любые проверки и регулировки проводите при отсутствии на рабочей поверхности ЛЮБЫХ предметов, включая гибочные пальцы, упор и арматуру.
- Перед каждой наладкой, а также при смене оператора, проверяйте положение переключателя фаз (направление вращения диска).
- Перед каждой наладкой, а также при смене оператора, проверяйте работу концевых выключателей возврата (см. проверка автоматического режима).

Автоматический режим:

- Убедитесь, что диск находится в начальном положении.
- В соответствии с направлением подачи арматуры, установите все необходимые приспособления, как изображено на рис. 6а при подаче справа или рис. 6б при подаче слева.
- Установите на поворотный диск центральные и периферийные пальцы, нужного диаметра, при необходимости, установите обкатные ролики.
- Во избежание вытяжки арматуры, рекомендуется всегда использовать обкатные ролики.
- Установите упор в упорную рейку. Упор необходимо зафиксировать при помощи квадратного пальца и регулировочного болта (см рис. 4). Для больших диаметров арматуры рекомендуется использовать пальцы, во избежание повышенного трения.

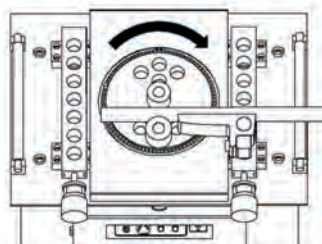


Рис. 6а Подача справа

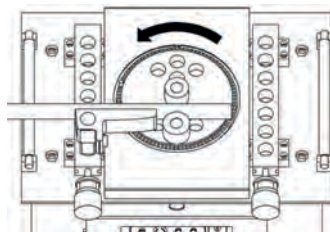


Рис. 6б Подача слева

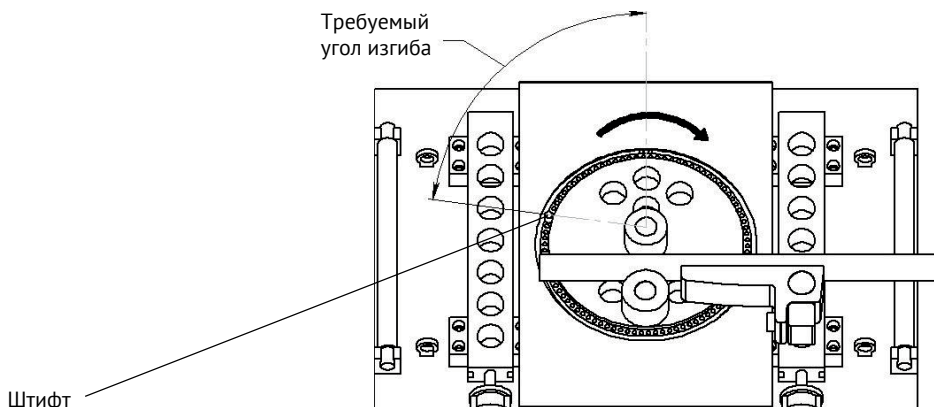


Рис. 7 Выбор угла изгиба

- Установите тумблер режима работы (К1) в автоматический режим (под углом).
- Установите переключатель фаз (К5) в требуемое положение. При подаче арматуры справа, как на рисунках 6а, 7 переключатель устанавливается в положение 1 (по часовой стрелке).
- Нажмите и отпустите педаль или кнопку вращения налево (К 3). Диск придет во вращение, согласно выбранному направлению.
- Держите руку на кнопке аварийной остановки, во избежание несчастных случаев.
- Как только штифт достигнет концевого выключателя возврата, что будет соответствовать требуемому углу изгиба, диск начнёт вращаться в обратном направлении, пока не займет начальное положение. При необходимости корректировки угла, переставьте штифт.

Ручной режим:

- Тумблером выбора режима (К1) выберите ручной режим (вертикальное положение).
- При выборе переключателем фаз (К5) положения 1, в ручном режиме, при нажатии на кнопку вращения по часовой стрелке (К3), диск будет вращаться по часовой стрелке, пока зажата кнопка.
- При выборе положения 2 и нажатии кнопки вращения по часовой стрелке, диск будет вращаться в противоположном направлении (против часовой стрелки).

Аварийная остановка

Аварийная остановка происходит при помощи кнопок «Stop» на панели управления и на некоторых моделях с противоположной стороны пульта управления. При нажатии на кнопку происходит немедленная остановка, отключение электропитания станка. Для снятия блокировки, необходимо повернуть кнопку по часовой стрелке, при этом диск останется в том положении, в котором был при нажатии.

6. Техника безопасности

- Станок предназначен только для гибки арматуры.
- Не перегружайте станок. Не пытайтесь гнуть арматуру, характеристики которой превышают возможности станка.
- Запрещается эксплуатация станка с любыми неисправностями.
- Также запрещена работа при отсутствии в сети дифференциального автомата и без надлежащего подключения к нему.
- Гибка арматуры происходит в направлении ОТ оператора.
- Присутствие людей и посторонних предметов, за станком, в зоне гибки, категорически запрещено.
- Запрещены любые манипуляции со станком и арматурой, во время движения возврата.
- Запрещается прикасаться к гибочным приспособлениям во время работы.
- Запрещается открывать дверцы и производить настройку оборудования во время его работы.
- При смене оператора обязательно проверяйте направление вращения диска (положение переключателя фаз), а также работу концевых выключателей.
- Пользуйтесь перчатками для защиты кожи рук от ссадин и порезов
- Пользуйтесь защитной обувью для защиты ног.
- Запрещено ношение одежды с длинными рукавами, цепочек, длинные волосы также необходимо убирать в пучок.

ВНИМАНИЕ!
НАРУШЕНИЕ ТЕХНИКИ БЕЗОПАСНОСТИ
ВЕДЕТ К НЕСЧАСТНЫМ СЛУЧАЯМ И ТРАВМАМ

7. Транспортировка и хранение

- Все открытые части станка необходимо смазать антикоррозийными составами соответствующего стандарта.
- Ремни следует ослабить.
- После этого можно осуществлять хранение. Во избежание повреждений оборудование должно быть надежно закреплено в ящиках для транспортировки.
- Если оборудование не используется в течение длительного времени, его следует поместить на склад, предотвратив возможное попадание влаги.
- Используйте грузоподъемное оборудование, соответствующее весу и габаритам станка.

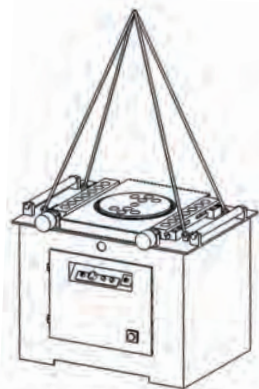


Рис. 8 Транспортировка

Для транспортировки используйте рым-болты.

- Пользуйтесь колесами только для перемещения на небольшие расстояния и для размещения на горизонтальной и ровной поверхности.

8. Обслуживание и диагностика

Станок должен находиться в сухом, чистом месте. Попадание песка или влаги в станок ведет к преждевременному выходу его из строя. Также необходимо периодически проводить ТО.

По окончании рабочего дня, проведите ежедневное ТО:

- Уберите арматуру и все приспособления с рабочего места;
- Очистите рабочее место (поворотный диск, упорная рейка, концевые выключатели) от окалины и прочего мусора;
- Смажьте смазкой типа «литол» все отверстия для пальцев на диске и в суппорте;
- Отключите станок (установите переключатель фаз в положение 0)
- Если станок находится под открытым небом, укройте его водонепроницаемым полотном.

Каждую неделю проводите еженедельное ТО:

- Проверьте уровень масла. Также осмотрите снаружи и внутри станок на предмет утечек масла;
- Проверьте натяжение приводных ремней;
- Очистите и продуйте сжатым воздухом поворотный диск и концевые выключатели;
- Во время длительных пауз в эксплуатации оборудования необходимо нанести смазочные материалы на поверхность поворотного диска и поместить станок в сухое, хорошо проветриваемое помещение, во избежание появления коррозии.

Раз в месяц рекомендуется переворачивать поворотный диск на 180 градусов, для обеспечения равномерного износа деталей и продления срока службы станка.

8.1 Смазка

В данной станке используется промышленное трансмиссионное масло. Уровень масла должен находиться в пределах между указанными метками на окне контроля уровня масла. Первая замена смазки производится через три месяца после начала использования. После этого замена производится один раз в год. Также рекомендуется заменять масло при работе в зимний период. Перед заменой масла необходимо открутить пробку для слива масла в коробке редуктора, затем включить двигатель, чтобы слить выработанное масло. После этого пробку необходимо тщательно закрутить и залить чистое масло.

Марка	Температура воздуха ниже -10°C	Температура воздуха 10 - 20°C	Температура воздуха выше 20°C
ROL OIL	EP 320	EP 460	EP 680
MOBIL	MOBIL GEAR 632	MOBIL GEAR 634	MOBIL GEAR 636
ESSO	SPARTAN EP 320	SPARTAN EP 460	SPARTAN EP 680
SHELL	OMALA 320	OMALA 460	OMALA 680
AGIP	BLAS1A 320	BLAS1A 460	BLAS1A 680
Отечественное	ИТД 150	ИТД 220	ИТД 320

Модель	Г-35	Г-40	Г-42	Г-50	Г-55
Масло, л	11	10	17	20	22

Таблица 5

Для смазки станка Г-42РН следует использовать такие смазки, как Трансол, Литол, Циатим, графитная смазка.

8.2 Возможные неисправности

Основными причинами поломки являются:

- Гибка арматуры, не соответствующего диаметра или класса.
- Засорение песком, окалиной, стружками, или попадание влаги.
- Эксплуатация станка с незначительными повреждениями.

При обнаружении каких-либо дефектов и неисправностей, необходимо незамедлительно прекратить эксплуатацию оборудования. Перечень наиболее вероятных неисправностей приведен в таблице. При возникновении прочих неполадок или неисправностей, которые не удалось устранить самостоятельно, пожалуйста, свяжитесь с нашей компанией.

Неисправность	Причина неисправности	Устранение неполадки
Течь масла	Негерметичность окна контроля уровня масла	Загерметизировать окно
	Негерметичность пробки сливного отверстия	Открутить, загерметизировать и плотно закрутить сливную пробку
	Негерметичность сальника приводного вала	По согласованию с сервисным центром замените сальник
В автоматическом режиме диск не останавливается	Не работают концевые выключатели	Прочистить, продуть сжатым воздухом концевики
При работе станка раздаются нехарактерные звуки	Недостаток, выработка масла, засорение редуктора	Проверьте уровень масла, при необходимости долейте
Арматура плохо гнется	Недостаточное напряжение питания	Проверьте напряжение питания
	Ослабление натяжения приводного ремня	Заново натяните/замените приводной ремень

Возможные неполадки и их устранение

Таблица 6

